

HYPERPRO

FULL SITUATION SUSPENSION BY JAPAN SPEC

イージーオーダーシート

該当する品番にチェックを入れてください

リアショック単品 品番:33310098-E ピギーバックタイプ (T467) HPA付き



品番:33410104-E HAWK11 23

■ユーザー情報

ご発注

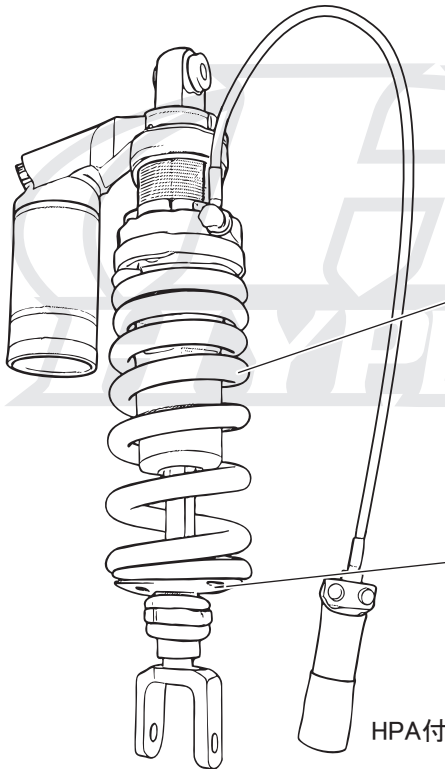
発送

■代理店情報

ご発注

発送

アクティブ



HPA付

ご希望欄にチェックを入れてください

スプリングカラー&レート/※1			品番	必要数	バネレート(N/mm)	
					初期	末期
パープル	<input type="checkbox"/> ソフトレート	—	—	—	—	
	<input type="checkbox"/> 基準レート	標準	—	119	238	
	<input type="checkbox"/> ハードレート	—	—	—	—	
ブラック	<input type="checkbox"/> ソフトレート	—	—	—	—	
	<input type="checkbox"/> 基準レート	HP1617B	1	—	—	
	<input type="checkbox"/> ハードレート	—	—	—	—	

スプリングプラットホーム(カラー)	品番	必要数
<input type="checkbox"/> ブラック	標準	—
<input type="checkbox"/> ゴールド	3D-46-30-111-G	1

※1:スプリングレート変更ポイント

標準レート(基準)は、装備を含めた体重が50kg~90kgのライダーに対して、あらゆる走行シーンでセッティングできるよう設計されています。設定体重から大きく外れる場合や、使用用途がサーキットのみ、または、ツーリングのみに限定される方にはレート変更をお勧めします。

- 例えば
- ソフトレート: 体重50kg以下で、且つツーリングをメインにしたケース
 - ハードレート: 高速コーナーが続くサーキット走行をメインにしているケース

アクティブ記入欄(受理番号)

受付	作業	出荷
/ /	/ /	/ /

(シリアルNo.)

本製品の内容は令和07年12月現在の物です

株式会社 **アクティブ**

〒470-0117 愛知県日進市藤塚七丁目55番地
 TEL (0561)72-7011 FAX (0561)72-7012
 e-mail:info@acv.co.jp 20251224KNM00